

HARIO



熱湯用
For use with
boiling water
热水用

Harior・7

ハリオール・7

取扱説明書 / Instruction Manual / 使用说明书

お買いあげ誠にありがとうございます。正しくご使用していただくため、この取扱説明書を必ずお読みください。また、お読みになりましたら、大切に保管してください。

Thank you for purchasing this HARIO product. Please be sure to read this instruction manual thoroughly prior to use. After reading the manual, store it in a safe place for future reference.

非常感谢您购买本产品。请务必阅读本说明书，确保正确使用。另外，阅读后，请慎重保管。

73128300 THSV 共通説明書 2201

A

フィルターメッシュ
Filter mesh
过滤网



正常
Normal
正常



ほつれ
Fraying
磨损



やぶれ
Tearing
撕

B



スポンジ
Sponge
海绵



中性洗剤
Neutral detergent
中性洗涤剂



クレンザー
Cleanser
去污粉



研磨材付スポンジ
Abrasive sponge
含研磨材料的海绵



研磨材入ナイロンたわし
Nylon abrasive
scrubbing brush
含研磨材料的尼龙刷



スチールたわし
Steel scrubbing
brush
钢刷

製品についてのお問い合わせ先

HARIO株式会社

〒103-0006 東京都中央区日本橋富沢町9-3
フリーダイヤル:0120-39-8208
<https://www.hario.com>

HARIO CO., LTD.

9-3 Nihonbashi Tomizawa-Cho,
Chuo-ku, Tokyo 103-0006 Japan
<https://global.hario.com>

パーツについて

HARIOパーツ

検索

材質のご案内 /Material guide/ 材料介绍

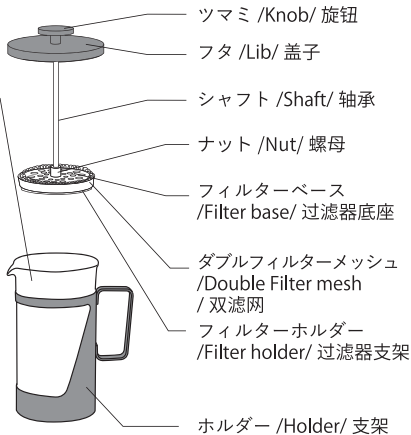
ガラス本体：耐熱ガラス
(耐熱温度差 120°C)

HARIO Glass™
HARIO Glass™ は HARIO の
耐熱ガラス素材の商標です。

Body:
Heatproof glass
(Heat resistance
temperature
difference:120°C)

主体：耐热玻璃
(耐热温差 120°C)

- 日本製
- MADE IN JAPAN
- 日本制造

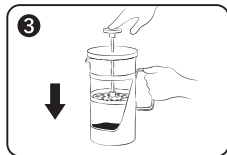
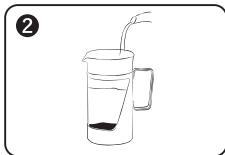
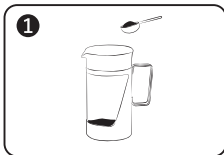


ステンレス
Stainless steel
不锈钢

ご使用方法

1 杯分 / 紅茶葉 約3g…お湯150ml コーヒー粉約10g…お湯120ml

- ① 本体をお湯であらかじめ温めておき、お湯を捨ててから杯数分の茶葉、コーヒー粉を入れます。
※茶葉、コーヒー粉、お湯の量はお好みに合わせて調整してください。
 - ② 紅茶の場合はお湯を注ぎ、静かにフタをセットして3分程度待ちます。コーヒーの場合はコーヒー粉全体が湿る程度のお湯をかけて1分蒸らし、その後残りのお湯を静かに注ぎ、フタをセットして2分程度コーヒー粉の対流が収まるまで待ちます。※お好みにより蒸らし時間を調整してください。
 - ③ 時間がたったらフィルターをゆっくり押し下げてできあがりです。(コーヒーの場合はフィルターが下がりにくくなるので、2～3回に分けて押し下げてください。) 温めたカップに注いでお召し上がりください。
- コーヒー粉は粗挽きをご使用ください。● コーヒー粉の粗さにより、微粉が多くなり、粉っぽくなることがあります。
● 茶葉の種類により、若干細かい茶葉がもれることがあります。● 注ぐ際は、必ずツマミに手を添えて注いでください。



お取り扱い上の注意

- ⚠️ ガラスは割れるものです。洗浄やご使用時はていねいにお取り扱いください。
- ⚠️ お子様に使用させないでください。また、幼児のそばで使用したり、幼児の手の届くところに置かないでください。
- ⚠️ **A** フィルターの押し下げが重い等、違和感がある場合は使用を中止し、各部を点検してください。フィルターメッシュの縁がほつれたり、やぶれた場合にはフィルターメッシュの交換をお願いいたします。

●ご使用前には洗浄をしてください。●ヒビ、欠け、強いスリ傷の入ったものは、思わぬときに破損することがありますので、使用しないでください。●ケガ防止の為、お取り扱い前にはヒビや欠けが無いかご確認ください。●ガラス器の内面を、金属スプーンなどで強くたたいたり、強くこすったりしないでください。破損の原因になります。●破損した際のお取扱いは、ケガをしないよう十分ご注意ください。●廃棄する際は、各自治体の指示に従い分別してください。●本体にフタをセットする際はゆっくりと丁寧にセットしてください。強く押し付けたりぶつけたりすると、ガラスに傷がついたり破損したりする場合があります。●持ち運びの際はハンドルを持ってください。フタやツマミをつかんで持ち運ぶことは、絶対にしないでください。●ご使用中に万が一、取っ手がはずれたりゆるんだ場合、危険ですので絶対に使用しないでください。

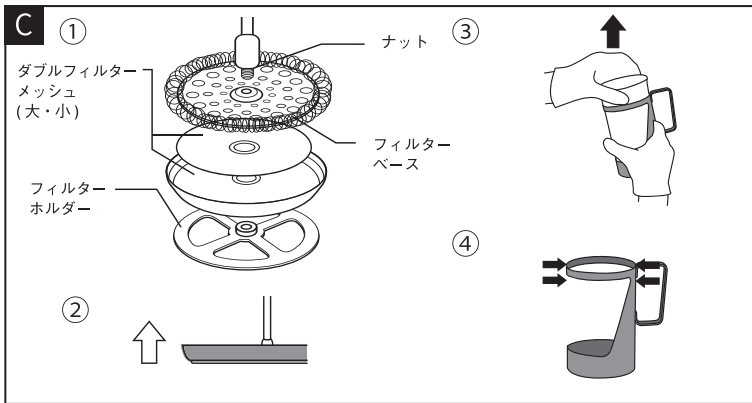
お手入れの方法

- ⚠️ 洗浄する場合は、やわらかいスポンジに中性洗剤を使用してください。
- ⚠️ **B** やわらかいスポンジでも、クレンザーや、ガラスに傷のつく研磨材、または研磨粒子がついているスポンジなどは使用しないでください。思わぬときに破損する原因となります。

●本製品は食器洗い乾燥機のご使用ができます。ご使用の際は、お手持ちの食器洗い乾燥機の取扱説明書をよくお読みください。●ガラスの汚れのひどいときは「家庭用漂白剤」を薄めてご使用ください。その際「家庭用漂白剤」の取扱注意事項を必ずお守りください。漂白後は十分に水洗いしてください。●ガラスの内面を洗う際、十分ご注意ください。内側から力を入れてタオルを絞る様にヒネリ洗いをしますと、破損し思わぬケガをする危険があります。●金属製部品は、「家庭用漂白剤」に長時間浸け置きますと金属の耐久性が低下しますので、短時間の使用としてください。

C 部品の分解について

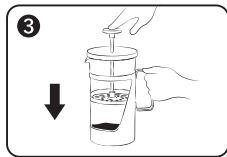
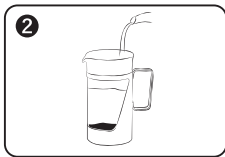
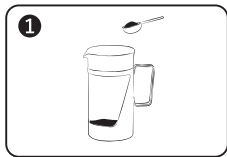
●フィルター部の部品は、①のようにフィルターベース・ダブルフィルターメッシュ・フィルターホルダーから構成されています。●フィルターホルダーを左に回すと取り外すことができます。取り付けるときは、右に回してしっかりとつけてください。●フィルターメッシュの縁は②のように上向きにご使用ください。●ガラスポールを外すときは③のようにホルダーからガラス本体を引き上げるように外してください。素手では扱わないでください。●ホルダーがゆるんでガラスポールが外れてしまうときは④のようにホルダーの中央部分を内側に軽く変形させて調整してください。



How to use

1Cup / Tea leaves about 3g··Hot water 150mL Coffee grounds about 10g··Hot water 120mL

- ①Pre-heat the glass bowl with the hot water. When it is warm enough, pour out the water and add the tea leaves or coffee. ※The amount of tea leaves, coffee grounds and water can be changed to suit your preference.
 - ②For tea, add the hot water, gently put the lid on the pot and allow to steep for around 3 minutes. For coffee, add just enough hot water to wet the coffee, put the lid on and allow to steep for one minute, then carefully pour in the rest of the hot water and allow to steep for around 2 minutes, until the grounds have settled at the bottom. ※The steeping time can be changed to suit your preference.
 - ③After steeping, slowly push the filter down and pour into a warmed cup. (Push the filter down 2-3 times when making coffee, as the filter may not come down easily.)
- Use coarse grind coffee. ●Coffee particles may escape the filter and make the coffee cloudy if the coffee grounds used are too fine. ●Small tea leaves may escape the filter depending on the type of tea leaves used. ●Hold the pot lid steady when pouring the tea or coffee.



Precautions for use

- A** Glass is fragile and may break. Handle it carefully during normal use and cleaning.
- A** Do not allow children to use this product. Do not use near children, and store out of reach of children.
- A** If the product is not operating smoothly, such as when the filter is hard to push down, please discontinue use and inspect thoroughly. Please replace the filter mesh if its edges become frayed or torn.

● Wash the product before using for the first time. ● Do not use the product if it is cracked, broken, or heavily scratched as it may break unexpectedly. ● To prevent injury, make sure there are no cracks or chips prior to use. ● Do not strike or scrape the inside of the glass container with a metal spoon. Doing so may damage the product. ● If the product becomes damaged, please handle any broken pieces with care. ● Follow local rules on garbage disposal when disposing of this product. ● Please put the lid on the glass bowl carefully and gently to prevent damaging on the glass surface. Pressing the lid strongly may cause the damages. ● Since glass pot will become hot, hold a handle to carry it. Do not touch knob or lid. ● If the handle gets loose or comes off while using this product, stop using this product as this will be dangerous.

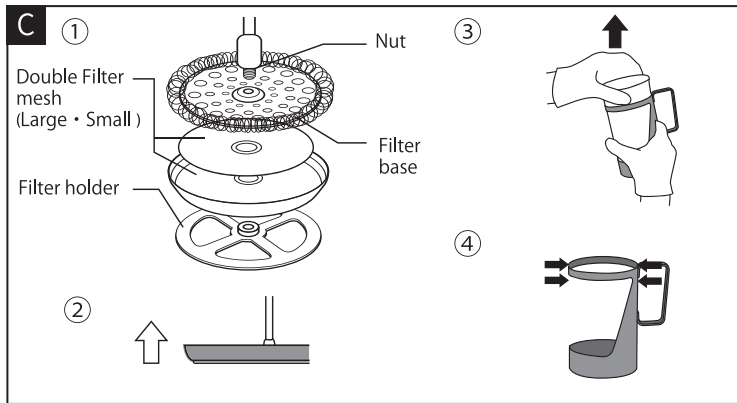
Product care

- A** Use a soft sponge and neutral detergent to clean this product.
- B** Do not use cleansers or sponges that contain abrasives, as doing so may scratch the glass.

● This product is dishwasher safe. Be sure to read the instruction manual provided with your dishwasher before use. ● If the glass is particularly dirty, use a diluted household bleach. Be sure to read the handling precautions of the household bleach thoroughly. Rinse thoroughly with water after bleaching. ● Please take extra care when cleaning the inner side of the glass. Washing the inner side forcefully with a twisting motion as if wringing a towel can cause breakage and unexpected injury. ● Do not soak the metal parts in household bleach for a long period as this will degrade the durability of the metal parts.

C Disassembly of parts

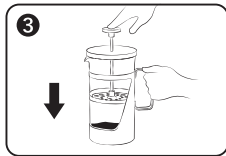
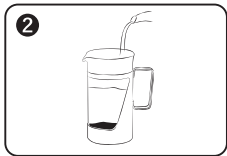
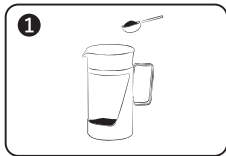
●The filter is composed of the filter base, double filter mesh and filter holder as shown in ①. ●When removing the filter, rotate the holder clockwise. When attaching the filter, rotate the filter holder counterclockwise and secure it in place. ●Please make sure the rim of the filter mesh is facing upward as shown in ②. ●To detach the glass bowl, lift it out of the holder as shown in ③. ※Use gloves when detaching the glass bowl. Do not handle it with bare hands. ●④If glass bowl comes off too easily due to looseness of holder, adjust to deform slightly inward.



如何使用

1杯 / 红茶 约3g ...热水 150mL 咖啡粉 约10g ...热水 120mL

- ① 提前用热水温热玻璃壶，倒掉热水后放入所需杯数的茶叶、咖啡粉。
※ 请按照个人喜好调节茶叶、咖啡粉及热水用量。
 - ② 注入热水并轻轻盖上壶盖，红茶需闷蒸3分钟左右，咖啡则需倒入润湿全部咖啡粉的热水并闷蒸1分钟，之后倒入剩余热水并静置2分钟左右，等待咖啡粉间对流平稳。
 - ③ 时间到后，慢慢压下滤网，即完成冲泡。（冲泡咖啡时，滤网可能难以压下，请分2~3次压下滤网。）请注入温热的杯中饮用。
- 请使用粗磨咖啡粉。● 由于咖啡粉磨粉方式不同，可能出现细粉较多、或混入咖啡粉的情况。● 由于茶叶种类不同，可能出现无法滤清细碎茶叶的情况。● 注入其他容器时，请务必扶好壶盖。



使用注意事项

- ⚠️ **玻璃为易碎品。请于清洗及使用特别时特别注意。**
- ⚠️ **请勿让孩童使用。另外，请不要在幼儿旁边使用，不要放在幼儿的手可以够到的地方。**
- ⚠️ **A 如果您感到不舒服，例如过度压低过滤器，请停止使用并检查每个部件。如果滤网边缘磨损或损坏，请更换滤网。**

●初次使用产品前请清洗干净。●一旦发现玻璃上有裂痕、缺损及严重刮伤，请勿继续使用，可能会带来意想不到的破损。●为防止受伤，请在使用前检查并确保没有裂纹或小缺口。●请不要用金属勺等用力敲打、摩擦玻璃器的内表面。否则可能导致损坏。●如有破损，处理时请小心避免受伤。●废弃时，请按照当地政府的要求分类。●将壶盖安装到玻璃壶时，请小心操作。强行按压可能导致玻璃损伤或破损。●移动时请手持把手。切勿抓住壶盖、顶珠进行移动。●万一使用中把手出现歪斜、松动的情况，请立即停止使用，以免发生危险。

保养方法

- ⚠️ **清洗时，请使用柔软海绵和中性洗涤剂。**
- ⚠️ **B 即使是柔软的海绵，也请不要使用去污粉和含有损伤玻璃壶的研磨材料或研磨粒子的海绵等。**

●本制品可在洗碗机或干燥机内使用。在使用时，请仔细阅读洗碗机或干燥机的使用说明书。●如果玻璃壶很脏，请将“家用漂白剂”清洁玻璃内壁时，请格外小心。像拧毛巾一样用力扭转清洗内壁可能会导致破损和意外受伤。●如需使用“家用漂白剂”请缩短使用时间，切勿使用“家用漂白剂”长时间浸泡金属部分，以免金属耐用性下降。

C 拆卸和清洁部件的方法

●滤网部分部件如图①，由过滤器底座、双滤网、过滤器支架构成。●向左旋转滤网下固定盘即可将其拆下。安装时请向右旋转，并安装牢固。●过滤网边缘请如图②，朝向上方进行使用。●拆卸玻璃壶时，请参照③，从支架向上拉并拆下玻璃壶。※请佩戴手套等，避免徒手操作。●支架松动导致玻璃壶脱落时，请参照④，将支架中央部分向内侧弯曲进行调整。

